

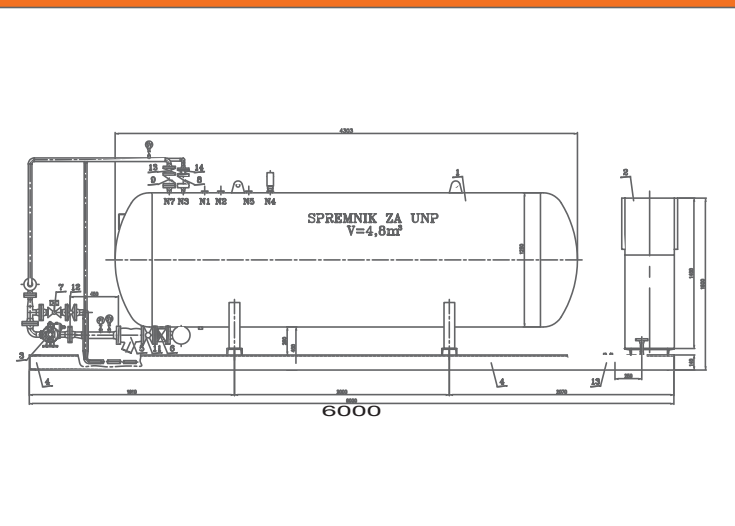
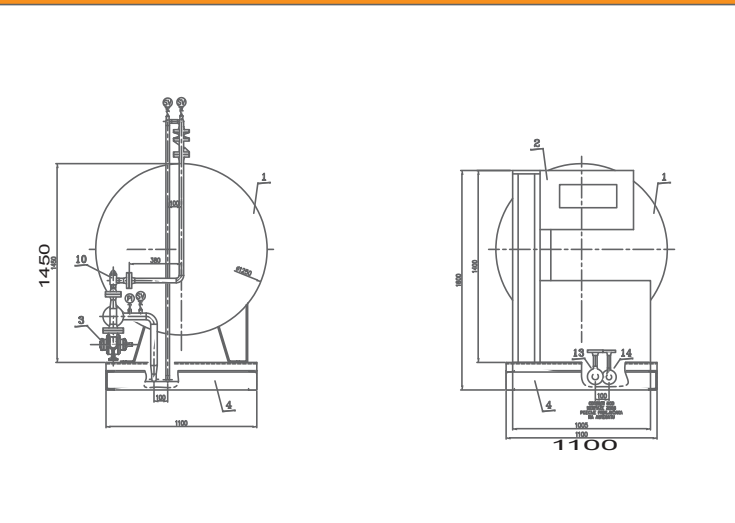


SKID JEDINICA

SKID jedinica SBT-5.1 za UNP slijedećih karakteristika:

- spremnik UNP-a kapaciteta 4,85 m³ opremljen sa kompletnom armaturom : sigurnosni ventil REGO 5/4" sa podventilom, pokazivač nivoa Rochester, ventil za punjenje sa automatskim prekidom punjenja na 80 %
- utakački agregat Tatsuno, sa jednostrukim displejem, atestiran od Ex agencije, kapaciteta 50 l/min
- pumpna jedinica Blackmer KLGL 1,5 sa ATEX dokumentom, motorom u Ex izvedbi snage 3 kW, kapaciteta 80 l/min
- cijevna instalacija sa svim potrebnim elementima za rad instalacije : prestrujni ventili, filter, protulomni ventili, nepovratni ventili, elektromagnetni ventil sa zavojnicom u Ex izvedbi, sigurnosni ventili, manometri sa podventilima
- kompletno montirano na metalnom postolju sa elektroormarićem za elektro povezivanje potrošača, spremno za montažu na lokaciji





dimenzije u mm

VISINA	ŠIRINA	DUBINA
2110	1250	6000
težina	1750 kg	

Specifikacija prijenosne jedinice za punjenje vozila auto plinom

Spremnik UNP-a volumena 4,85 m³:

- kapacitet 2000 kg punjenja
- projektni tlak 16,7 bar
- ispitni tlak 25 bar
- tip cilindrični, horizontalni sa dva sedla
- vanjski promjer D=1250 mm
- ukupna dužina L=4270 mm
- smješten na čeličnom postolju
- izrađen u skladu sa Pravilnikom o tlačnoj opremi NN 135/05 i odobren od strane TÜV CROATIA

Priključci na spremniku i armatura:

- za punjenje s nepovratnim ventilom i automatskim prekidom punjenja na 80 %
- za kombinirani ventil za uzimanje plinske faze, manometrom i odzračnikom
- za sigurnosni ventil i podventil
- za ispušni kondenzata sa donje strane sa blok ventilom i čepom
- za pokazivač razine nivoa
- za povrat plinske faze sa agregata sa nepovratnim ventilom i kuglastom međuprirubničkom slavinom
- za povrat tekuće faze sa prestrujnog ventila sa nepovratnim ventilom i kuglastom međuprirubničkom slavinom
- izlazna cijev sa prirubnicom

Oprema autopunionice

pumpna jedinica i prestrujni ventil Blackmer
cjevna armatura Sacigas
sigurnosna oprema Rego
utakački agregat Tatsuno Benč

Blackmer
A DOWER COMPANY

TATSUNO

Benč

SACIGAS
S.R.L.

REGO
EUROPE