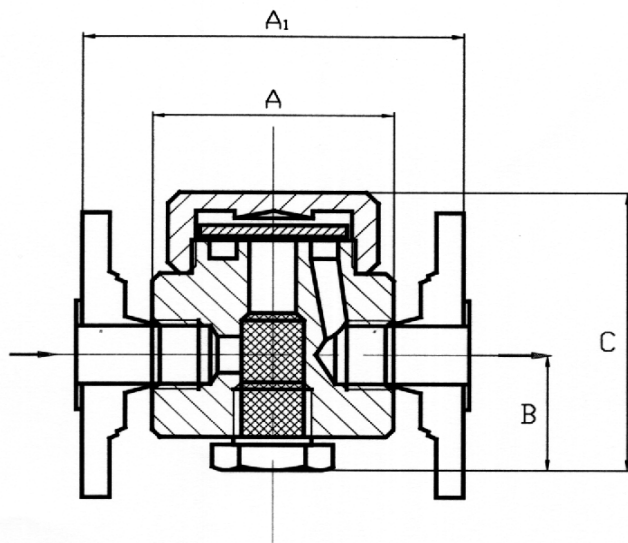


## Visokotlačni odvodnik kondenzata



### Opis

Brzi odvodnik kondenzata je vrlo lagan i kompaktan pa se često primjenjuje u posve ograničenom prostoru. Jedini pokretni dio mu je pločica. Sadrži hvatač nečistoće (filter) koji se jednostavno zamjenjuje, kontrolno staklo, te zaobilazni vod kojim kod pokretanja sistema odvodimo hladni kondenzat. Izrađen je iz nehrđajućeg čelika (17,0% kroma) što dodatno povećava njegovu kvalitetu.

### Napomena

U procesu je najefikasniji kad je opterećen kondenzatom između 5% i 50% svojeg kapaciteta. Zbog toga pri izboru odvodnika kalkuliramo sa maksimalnim opterećenjem i dvostrukim kapacitetom.

### Karakteristike

Prikladan je za pregrijanu i zasićenu paru. Radni pritisak mu se kreće od 0,5 – 16 bar. Najviša radna temperatura je 350 °C.

### Specifikacija

Brzina procesa, kao i djelovanje, kod ovih termodinamskih odvodnika pare su neovisni o atmosferskim uvjetima, a jedini dijelovi koji se troše su sjedište i pločica. S vremenom se mogu brzo i jednostavno obnoviti.

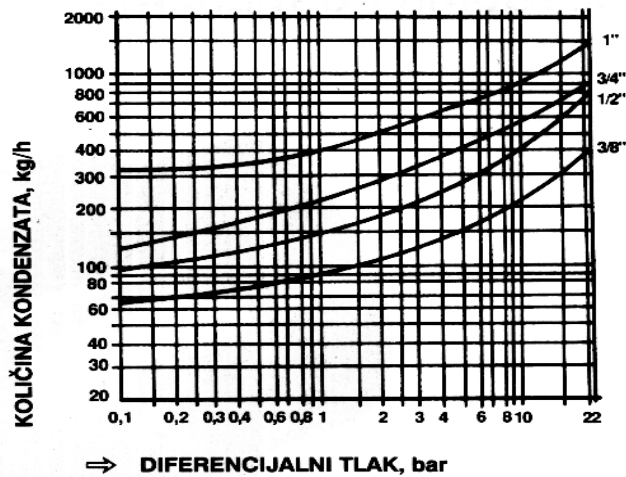
### Dimenzije i težine

DN	A mm	A <sub>1</sub> mm	B mm	C mm	Tež kg.
3/8"	49		24	59	0,56
1/2"	49		24	59	0,56
3/4"	62		31	75	1,17
1"	61		31	78	1,22

### Ugradbene mjere

A <sub>1</sub>	F <sub>1</sub>	F <sub>2</sub>	F <sub>3</sub>	F <sub>17</sub>
DN15	130	210	230	130
DN20	150	230	260	150
DN25	160	230	260	160
DN32	180	260	300	180

## Krivulja kondenzata



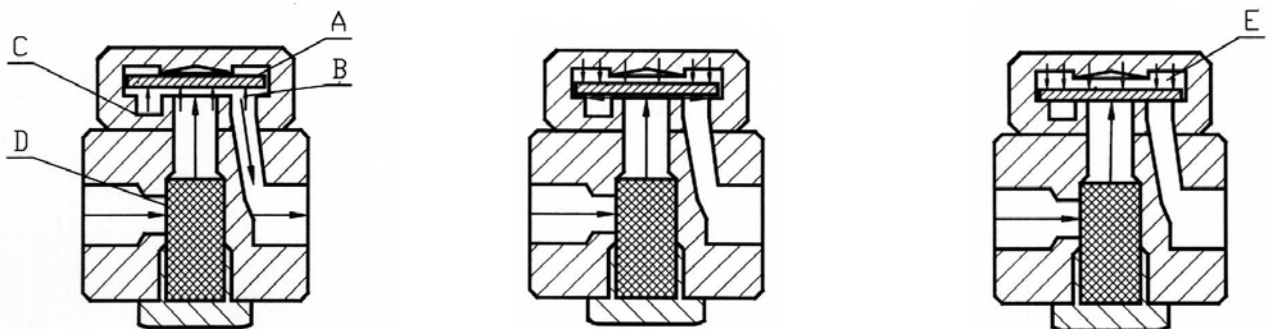
## Faktor izbora

Odvodnik kondenzata ne odabiremo prema dimenziji priključka, već po radnoj količini kondenzata. Naprimjer: izabrati ćemo odvodnik za maksimalno opterećenje kondenzatom od 400 kg/h pri tlaku od 12 bara. Krivulja iz dijagrama koja je nad sjecištem obaju linija označava pravilan odvodnik, u ovom slučaju 1/2".

## Opaska

Kapacitet propuštanja hladne vode pri pokretanju postrojenja biti će 2,1 puta veći od kapaciteta pri vrućem kondenzatu.

## Shematski prikaz rada



Pločica **A** je podignuta sa sjedišta **C** usljed tlaka strujanja kondenzata, propuštajući zrak i kondenzat preko filtera **D**, kroz otvor **B**. Kad se pojavi para ona će strujati mnogo većom brzinom, što uvjetuje pad tlaka ispod pločice.

Sad nam pločica pada na sjedište, dok para opstrujava pločicu i ispunjava prostor iznad pločice, komoru **E**.

Tlak pare u komori **E** djeluje na površinu cjelokupne pločice. Istovremeno kondenzat tlači mnogo manju površinu, a pločica čvrsto prilježe na sjedište. Ovo stanje ostaje nepromjenjeno sve dok se u komori **E** ne kondenzira para, odnosno smanji tlak, nakon čega se pločica podiže.